

ICS 65.060.10
T 69



中华人民共和国国家标准

GB/T 20953—2007

GB/T 20953—2007

农林拖拉机和机械 驾驶室内饰材料燃烧特性的测定

Tractors and machinery for agriculture and forestry—
Determination of burning behavior of cab interior materials

(ISO 3795:1989, Road vehicles, and tractors and machinery for agriculture and forestry—Determination of burning behaviour of interior materials, MOD)

中华人民共和国
国家标准
农林拖拉机和机械
驾驶室内饰材料燃烧特性的测定
GB/T 20953—2007

*

中国标准出版社出版发行
北京复兴门外三里河北街16号
邮政编码:100045

网址 www.spc.net.cn
电话:68523946 68517548

中国标准出版社秦皇岛印刷厂印刷
各地新华书店经销

*

开本 880×1230 1/16 印张 0.75 字数 12 千字
2007年11月第一版 2007年11月第一次印刷

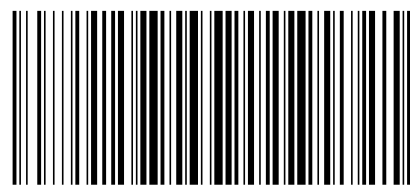
*

书号:155066·1-30047 定价 14.00 元

如有印装差错 由本社发行中心调换

版权专有 侵权必究

举报电话:(010)68533533



GB/T 20953—2007

2007-06-25 发布

2007-11-01 实施

中华人民共和国国家质量监督检验检疫总局
中国国家标准化管理委员会 发布

- a) 试样的类型、制备和颜色。
- b) 试样是层积复合材料或单一材料。
- c) 试样的尺寸,包括材料的最大和最小的厚度。
- d) 试样的准备,包括试样减薄的方法(依照 6.2,如果试样厚度超过 13 mm)。
- e) 从产品上取样的位置(纵向,横向)。
- f) 试样数量。
- g) 试验结果:
 - 燃烧距离,单位为毫米(mm);燃烧时间,单位为秒(s);
 - 观察到的其他事项(自熄灭等)。
- h) 计算每个试样的燃烧速度,单位为毫米每分(mm/min)。
- i) 特殊的试验条件(使用通风柜,通风设备等)。
- j) 其他不符合本标准所规定的试验条件。
- k) 试验日期。

前 言

本标准修改采用 ISO 3795:1989《道路车辆,农业和林业用拖拉机与机械 内饰材料燃烧特性的测定》(英文版)。

本标准与 ISO 3795:1989 相比主要技术内容变化如下:

- 标准名称中由原来的“道路车辆,农业和林业用拖拉机与机械 内饰材料燃烧特性的测定”改为“农林拖拉机和机械 驾驶室内饰材料燃烧特性的测定”。
- 修改了适用范围。本标准适用于农林拖拉机和机械驾驶室内饰材料燃烧特性的测定。
- 增加了内饰材料的阻燃特性要求。
- 燃烧速度“B”改为“V”。

为便于使用,本标准做了下列编辑性修改:

- “本国际标准”一词改为“本标准”;
- 用小数点“.”代替作为小数点的逗号“,”;
- 删除了国际标准的前言。

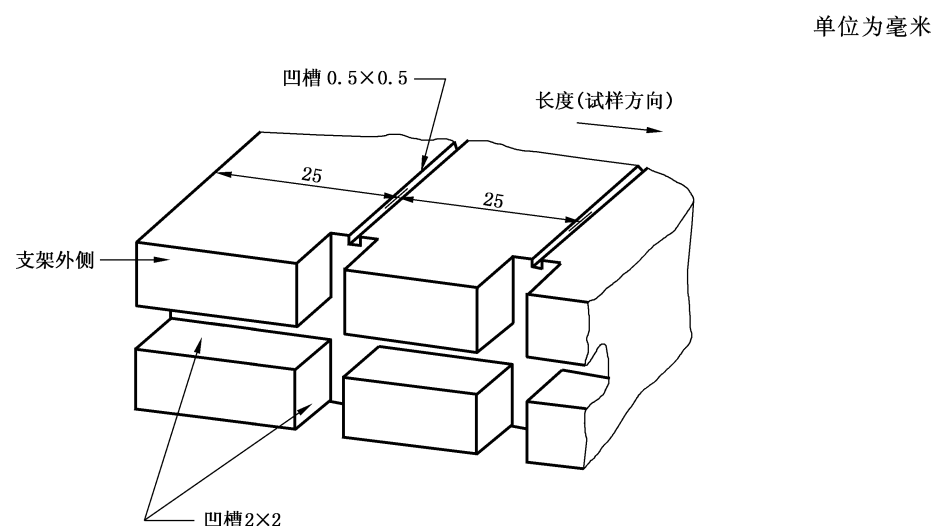
本标准由中国机械工业联合会提出。

本标准由全国拖拉机标准化技术委员会归口。

本标准起草单位:洛阳拖拉机研究所、国家拖拉机质量监督检验中心。

本标准主要起草人:齐亮、柳玲文、高波。

本标准为首次制定。



公差按照 GB/T 1804 规定。

图 5 下 U 型支架截面图

5.5 金属梳的长度至少为 110 mm,每 25 mm 内有 7~8 个光滑圆齿。

5.6 测量时间所用秒表精度不低于 0.5 s。

5.7 通风柜:燃烧箱应放在通风柜中,通风柜内部容积至少为燃烧箱体积的 20~110 倍,而且通风柜的长、宽、高的任一尺寸不得超过另外两尺寸中任一尺寸的 2.5 倍。

试验前在燃烧箱最终确定位置的前后各 100 mm 处测量空气流过通风柜的垂直速度,该速度必须在 0.10 m/s ~ 0.30 m/s 之间。

6 试样

6.1 形状和尺寸(见图 6)

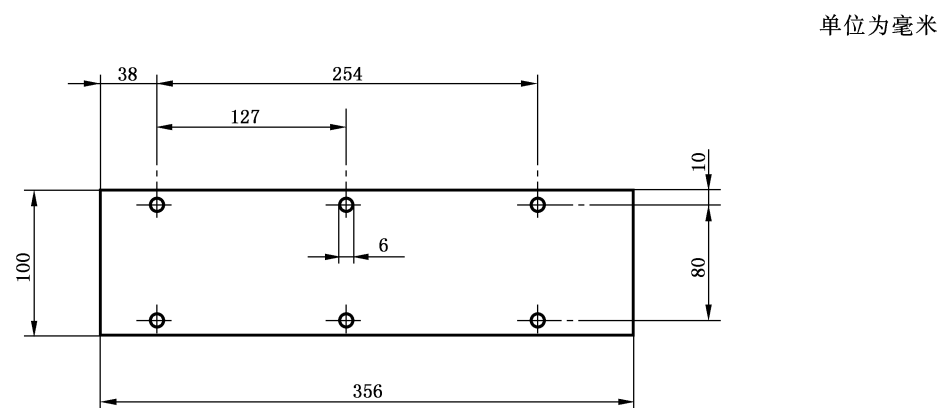


图 6 试样

若零件的形状和尺寸不足以制成规定尺寸的标准试样时,则应保证下列最小尺寸试样:

- 如果试样宽度介于 3 mm~60 mm,长度应至少为 356 mm。在这种情况下试样要尽量做成接近零件的宽度;
- 如果试样宽度在 60 mm~100 mm,长度应至少为 138 mm,此时,可能的燃烧距离相当于试样的长度,测量从第一条标线开始;
- 若试样宽度小于 60 mm,且长度小于 356 mm 或宽度大于 60 mm~100 mm,长度小于 138 mm 的试样,则不能按本标准试验;此外宽度小于 3 mm 的试样也不能按本标准进行试验。

农林拖拉机和机械 驾驶室内饰材料燃烧特性的测定

1 范围

本标准规定了农林拖拉机和机械的驾驶室用内饰材料水平燃烧特性的试验方法。

鉴于各种驾驶室内饰零件实际情况(零件应用部位、布置方法、使用条件、引火源等)和本标准中规定的精确试验条件之间有许多差别,本标准不适用于评价内饰材料所有真实的驾驶室内燃烧特性。

2 规范性引用文件

下列文件中的条款通过本标准的引用而成为本标准的条款。凡是注日期的引用文件,其随后所有的修改单(不包括勘误的内容)或修订版均不适用于本标准,然而,鼓励根据本标准达成协议的各方研究是否可使用这些文件的最新版本。凡是不注日期的引用文件,其最新版本适用于本标准。

GB/T 1804 一般公差 未注公差的线性和角度尺寸的公差(GB/T 1804—2000,eqv ISO 2768-1:1989)

3 术语和定义

下列术语和定义适用于本标准。

3.1

燃烧速度 burning rate

按本标准规定测得的燃烧距离与燃烧此距离所用时间的比值。单位以 mm/min 表示。

3.2

层积复合材料 composite material

若干层相似或不同材料,其表面之间由烧结、粘结、覆层、焊接等不同方法使全面紧密结合在一起的材料。

若不同材料断续连结在一起(例如由缝纫、高频焊接、铆接),这种材料应认为不是层积复合材料。

3.3

暴露面 exposed side

零件装配在车内部向乘员的那一面。

4 操作方法

将试样水平地夹持在 U 形支架上,在燃烧箱中受规定的小能量小火焰点燃 15 s,火焰在试样的自由端点燃。试验确定火焰是否熄灭,或何时熄灭,以及试样燃烧的距离和燃烧该距离所用时间。

5 试验装置及器具

5.1 燃烧箱(见图 1)用不锈钢钢板制成,尺寸见图 2。燃烧箱的前部设有一个耐火玻璃观察窗,该窗可整块盖住前面,也可做成小型观察窗。

燃烧箱底部设有通风孔,四壁靠近顶部四周有通风槽。整个燃烧箱由 4 只高 10 mm 的支脚支撑着。

燃烧箱一端设有可将装有试样的支架放入可封闭的开孔,另一端则设一个小门,门上有通燃气管用的小孔。燃烧箱底部设有一只用于收集熔融滴落物的收集盘(见图 3)。此盘放置在两排通风孔之间而又不影响通风孔的通风。